



# Instrukcja obsługi

*Kamera inspekcyjna INSKAM*

**ALS5005 1080p**

*1m/3m/5m/10m*

# Wstęp

Dziękujemy za zakup zaawansowanego technologicznie endoskopu Inskam. Urządzenie posiada wyświetlacz LCD, dzięki któremu możliwy jest natychmiastowy dostęp do podglądu na żywo. Endoskop posiada wbudowany akumulator zapewniający pracę do 4h. Elastyczny, sztywny przewód z doświetlającymi diodami LED pozwala na dotarcie w trudno dostępne miejsca. Dołączone do zestawu końcówki na obiektyw rozszerzają funkcjonalność kamery. Po zainstalowaniu karty pamięci możliwe jest nagrywanie wideo i wykonywanie zdjęć.

**Przed rozpoczęciem korzystania z endoskopu zapoznaj się z instrukcją!**

## Specyfikacja

### ■ Elementy zestawu

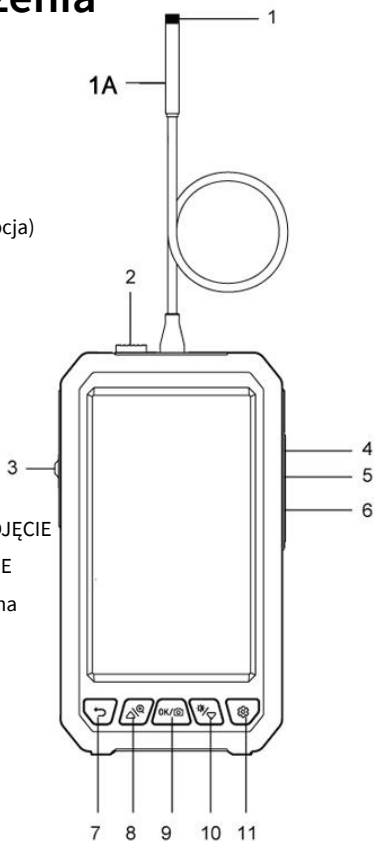
- Wyświetlacz LCD,
- Kamera na przewodzie,
- Wymienne końcówki,
- Przewód microUSB,
- Instrukcja w j. polskim,
- oryginalne pudełko.

## ■ Dane techniczne

Wyświetlacz	5" LCD IPS
Rozdzielczość kamery	1920×1080p
Kąt widzenia	70°
Bateria	3.7 V, 2000 mAh
Format obrazu	MJPEG
Format wideo	AVI
Klasa wodoodporności	Przewód: IP67
Średnica obiektywu	8 mm
Zasilanie	USB 5V
Obsługa kart pamięci	MicroSD, do 32GB
Dystans skupienia	3cm – 10cm
Czas ładowania	Do 3 godzin
Czas pracy	Do 4 godziny
Długość przewodu	1/3/5/10 m
Temperatura pracy	-10 do 60 °C

# Budowa urządzenia

- 1** Obiektyw kamery
- 1A** Obiektyw drugiej kamery (opcja)
- 2** Blokada kabla z kamerą
- 3** Przycisk ON/OFF
- 4** Port ładowania
- 5** Przycisk RESET
- 6** Slot kart pamięci microSD
- 7** Przycisk wstecz / album
- 8** Przycisk GÓRA / ZOOM
- 9** Przycisk OK / NAGRANIE / ZDJĘCIE
- 10** Przycisk DÓŁ / DOŚWIETLENIE
- 11** Przycisk USTAWIENIA / Zmiana Obiektywu (opcja)







## ■ Wymienne końcówki



### Uwaga:

Jeżeli nie korzystasz aktualnie z żadnej dodatkowej funkcyjnej końcówki – załóż końcówkę ochronną pokazaną na pierwszym miejscu poniżej – służy ona do ochrony gwintu.

Endoskop wyposażony jest w 4 wymienne końcówki nakręcane na obiektyw:

	Końcówka ochronna na gwint
	Końcówka z lusterkiem
	Końcówka z magnesem
	Końcówka z haczykiem

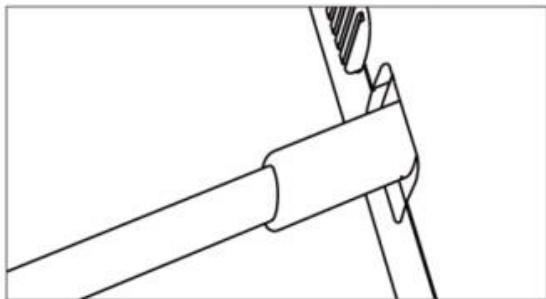
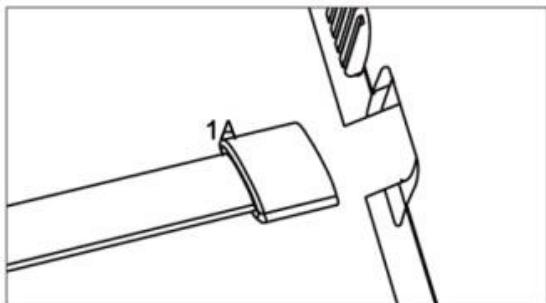


# Obsługa urządzenia

## ■ Podłączanie kamery do urządzenia

Kamera INSKAM ALS5005 posiada w zestawie kamerę ze złączem USB-C, którą należy wpiąć do głównej części z ekranem.

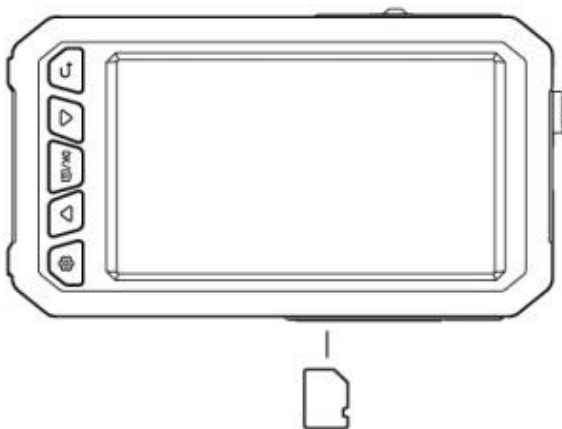
Przesuń suwak obok portu kamery aby umożliwić wpięcie kamery, dociśnij przewód i zwolnij suwak.



## ■ Instalacja karty pamięci

W celu uzyskania funkcjonalności nagrywania materiału wideo oraz wykonywania zdjęć, w urządzeniu należy zainstalować kartę pamięci (maksymalny rozmiar 32GB) w rozmiarze microSD.

Karta powinna dać się włożyć do gniazda bez większych oporów i zatrzasnąć z kliknięciem. Aby wysunąć kartę, dosuń ją do środka, po czym sama wysunie się na zewnątrz.



## ■ Włączanie/wyłączanie

Aby uruchomić urządzenie przesunąć boczny suwak w pozycję ON.

Aby wyłączyć urządzenie przesunąć boczny suwak w pozycję OFF.

## ■ Zmiana języka na polski

Aby zmienić język menu na polski, włącz urządzenie, kliknij przycisk nr 11, by przejść do ustawień, za pomocą strzałek wybierz opcję *Language* a następnie język polski i zatwierdź za pomocą przycisku OK.

## ■ Zmiana jasności diod LED

Aby zmienić jasność diod LED, naciśnij przycisk **10** podczas podglądu.

## ■ Wykonywanie zdjęcia

Aby wykonać zdjęcie, kliknij przycisk OK. Ekran zgaśnie na chwilę, urządzenie wykona zdjęcie na karcie pamięci.

## ■ Nagrywanie

W celu rozpoczęcia nagrywania wideo, przytrzymaj przez 2 sekundy przycisk OK. Endoskop rozpocznie nagrywanie.

O trwającym nagrywaniu sygnalizować będzie migająca czerwona ikona w prawym górnym rogu.

Aby zatrzymać nagrywanie, kliknij przycisk migawki.

## ■ Przeglądanie plików

Aby przeglądać pliki, kliknij przycisk przeglądu plików (**7**) podczas ekranu podglądu.



## ■ Ustawienia

Aby przejść do ustawień endoskopu, kliknij przycisk ustawień (jeśli trwa nagrywanie wideo, wcześniej je zatrzymaj).

Użyj przycisków strzałek do wyboru opcji, przycisku OK, by zatwierdzić, przycisk „cofnij”, by wycofać.

<b>Opcja</b>	<b>Opis</b>
<i>Rozdzielczość</i>	Rozdzielczość nagrywanego materiału.
<i>Język</i>	Umożliwia zmianę języka menu.
<i>Data i czas</i>	Ustawienia daty i godziny.
<i>Znacznik daty</i>	Włącza lub wyłącza znacznik daty i godziny.
<i>Jasność</i>	Ustawienia jasności ekranu.
<i>Wygaszacz ekranu</i>	Ustawienia wygaszania ekranu.
<i>Auto wyłączenie</i>	Czas bezczynności, po jakim urządzenie wyłączy się automatycznie
<i>Formatuj</i>	Formatuje kartę pamięci.
<i>Domyślne ustawienia</i>	Umożliwia przywrócenie ustawień fabrycznych urządzenia.
<i>Wersja</i>	Wyświetla wersję oprogramowania.

# Ładowanie

Endoskop posiada wbudowaną baterię. Magazynuje ona ilość energii, która pozwoli na pracę ok. 4h. Aby naładować akumulator do pełna, podłącz urządzenie do zasilania na ok. 3 h. Urządzenie należy zasilać poprzez podłączenie przewodem USB do komputera, powerbanku, itp. (5V).

Podczas ładowania baterii, dioda będzie świecić na czerwono. Po naładowaniu baterii do pełna, dioda zaświeci się na zielono/niebiesko.

## Pozostałe informacje

### ■ Uproszczona deklaracja zgodności

Firma Shenzhen Yipincheng Technology Co., Ltd. niniejszym oświadcza, że urządzenie to jest zgodne z zasadniczymi wymogami i innymi właściwymi postanowieniami dyrektywy 2014/30/UE. Pełny tekst deklaracji zgodności UE jest dostępny pod adresem:

**<http://www.luxury-goods.pl/do-pobrania>**

#### **Importer:**

Luxury-Goods.pl s. c.  
ul. Bielowicza 4  
32-040 Świątniki Górne

## ■ Informacje o recyklingu

Urządzenia elektryczne i elektroniczne zawierają materiały, komponenty i substancje, które mogą być niebezpieczne dla zdrowia i środowiska, jeśli ze zużytymi materiałami i (wyrzucanymi urządzeniami elektrycznymi i elektronicznymi) nie postępuje się właściwie.

Urządzenia elektryczne i elektroniczne są zaznaczone przekreślonym symbolem pojemnika na śmieci, patrz poniżej. Ten symbol oznacza, że urządzenia elektryczne i elektroniczne nie powinny być wyrzucane razem z innymi odpadami domowymi, lecz powinny być wyrzucane oddzielnie.



We wszystkich miastach powstały punkty zbiórki, gdzie można oddać bezpłatnie urządzenia elektryczne i elektroniczne do stanowisk recyklingu bądź innych miejsc zbiórki, albo urządzenia i baterie mogą być odebrane z domu. Dodatkowe informacje znajdują się w wydziale technicznym urzędu miasta.



## ■ Postanowienia gwarancyjne

Produkt objęty jest **24-miesięczną gwarancją** dla zakupu konsumenckiego oraz **12-miesięczną gwarancją** przy zakupie na firmę. Gwarancja nie obejmuje wad i uszkodzeń powstałych z winy użytkownika lub wskutek niewłaściwego użytkowania. Gwarancja nie obejmuje również uszkodzeń mechanicznych, powstałych wskutek zalania oraz powstałych wskutek używania akcesoriów innych niż dołączone do zestawu. Gwarancji nie podlegają materiały eksploatacyjne, takie jak baterie, akumulatory.

Urządzenie posiada wbudowaną baterię litowo-jonową, w przypadku utylizacji, urządzenie należy przekazać dystrybutorowi/sprzedawcy lub przekazać w miejsce utylizacji sprzętu AGD/RTV.

Serwis urządzenia dokonywany jest w siedzibie dystrybutora lub w miejscu przez niego wskazanym. Wadliwe działanie lub uszkodzenie sprzętu należy zgłaszać w punkcie zakupu lub u dystrybutora.

Kontakt mailowy do dystrybutora: [sprzedaz@luxury-goods.pl](mailto:sprzedaz@luxury-goods.pl)

*Gwarancja na sprzedany towar konsumpcyjny nie wyłącza, nie ogranicza ani nie zawieszają uprawnień kupującego wynikających z niezgodności towaru z umową.*